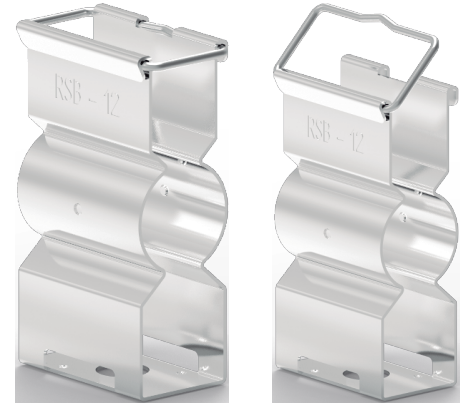


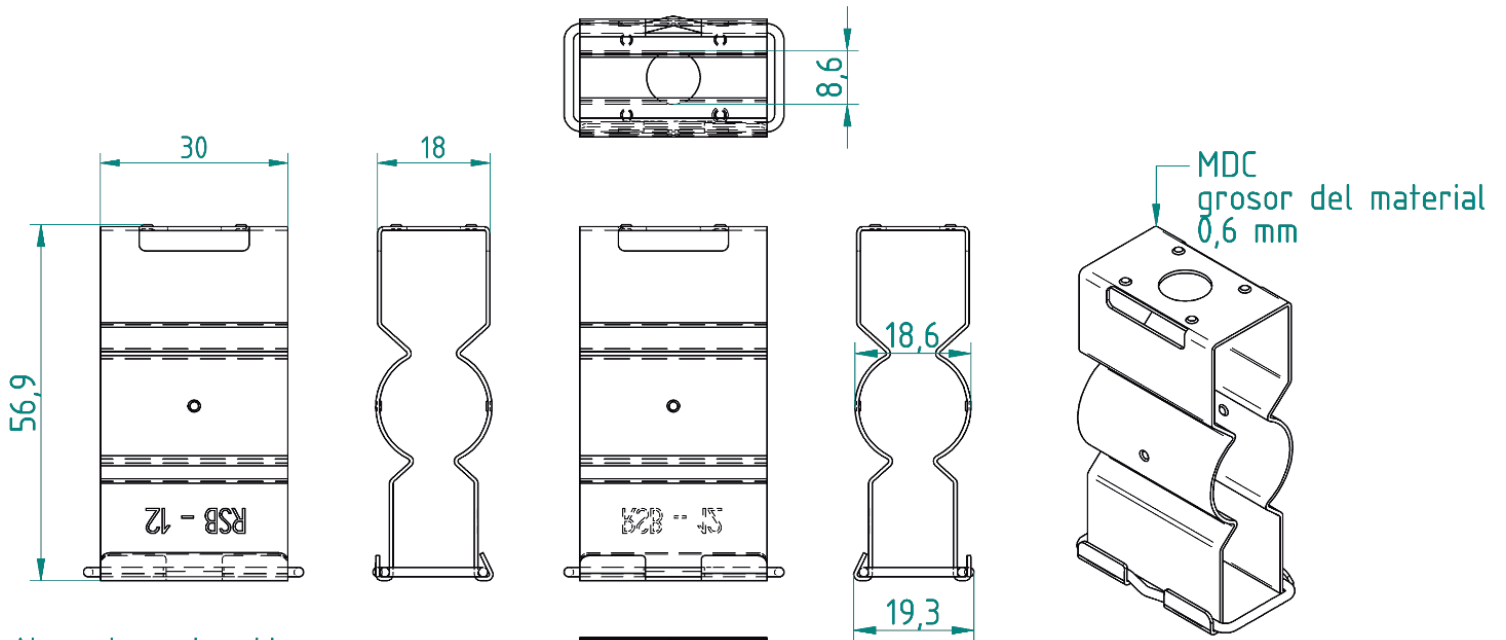
# CLIC DE CONEXIÓN ACERO INOXIDABLE AECS/MDC

## Descripción

Abrazadera de cable de acero inoxidable con clip de bloqueo reabrible para cables sensores SEC 15.  
Mecanismo de bloqueo sin herramientas.



## Dimensiones



Abrazaderas de cables:

Tipo	Material N°.	DIN EN
MDC	1.4301	X5 CrNi 18-10

